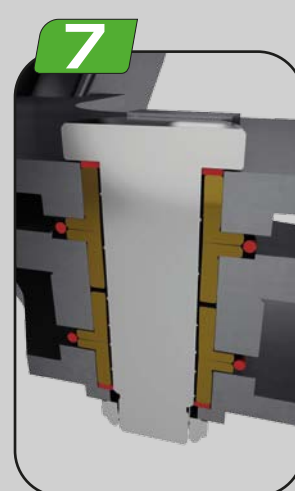
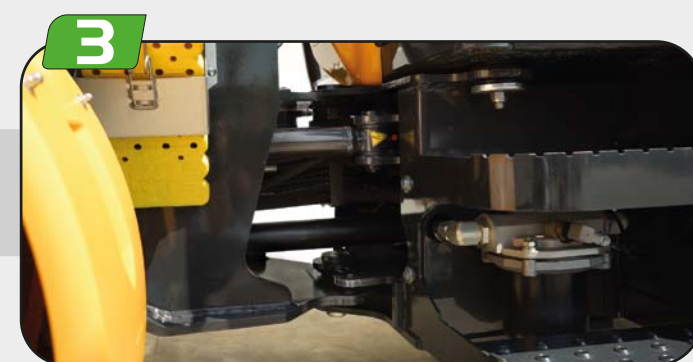
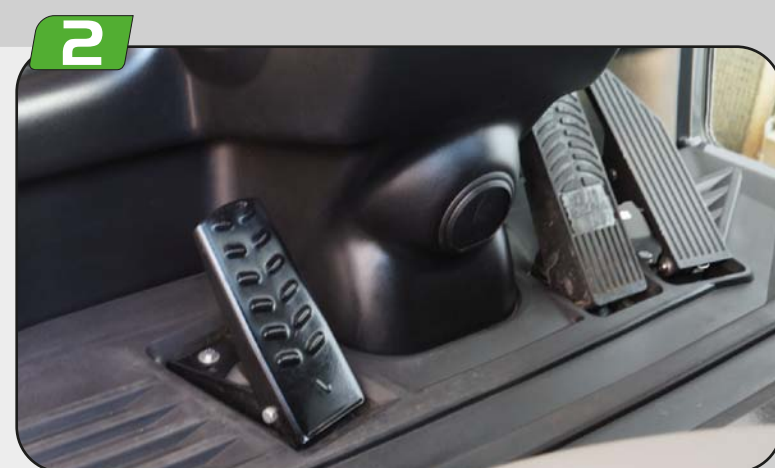
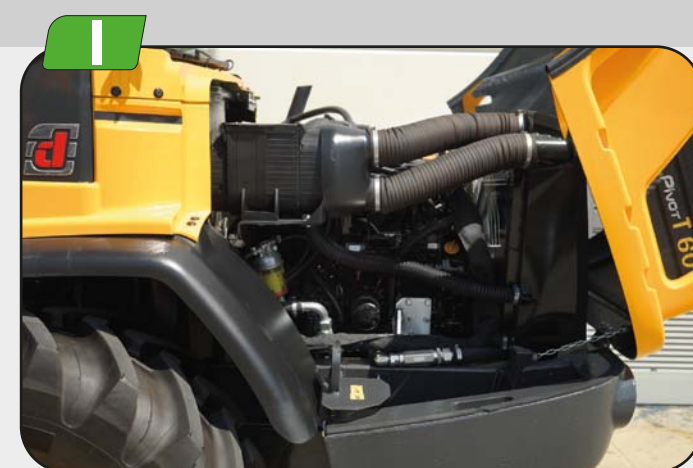


- 1 Tylny silnik endotermiczny montowany wzdłużnie
- 2 Pedał inching: maksymalna kontrola
- 3 Przegub z podwójnym sworzniem
- 4 Wahliwy tylny most napędowy
- 5 Uniwersalna złączka do oprzyrządowania "ISO 24410"
- 6 Panoramiczny widok wnętrza kabiny
- 7 Uszczelki typu "Long Life": na wszystkich sworzniach



www.dieci.com

Dieci S.r.l. - Via E. Majorana, 2-4 - Montecchio Emilia (RE) ITALY
 Tel. +39 0522 869611 - Fax +39 0522 869798 - E-mail: info@dieci.com

DIECI



T 40

T 50

T 60

T 70

AGRI PIVOT

OSIĄGI	T40	T50	T60	T70
Masa robocza ze standardową łyżką i szybkozłączem (kg)	4950	5470	6020	7000
Pojemność łyżki standardowej (m³)	0,75	0,85	0,95	1,10
Siła zrywająca (daN)	4075	4550	4800	6000
Maksymalna zdolność pokonywania wzniesień	60%	70%	80%	80%
Siła uciągu (daN)	3400	4200	4700	6000
Prędkość maksymalna (km/h)	22	30	40	40

WYSIĘGNIK	T40	T50	T60	T70
Czas cyklu: (w sekundach)				
Podnoszenie	7,3	5,0	5,4	5,3
Opuszczanie	3,8	2,7	2,9	3,0
Wysuwanie	2,5	2,3	2,5	2,3
Chowanie	1,4	1,1	1,3	1,2
Nakierowanie (Powrót)	2,2	1,9	1,9	2,1
Nakierowanie (Wyładunek)	1,6	1,3	1,3	1,3
Opatentowany system poziomowania akcesoriów				

SILNIK	T40	T50	T60	T70
Marka	KUBOTA	YANMAR	YANMAR	KUBOTA
Moc maksymalna kW (KM)	36,5 (50)	50 (68)	55 (75)	85 (115)
Nominalne obroty silnika (obr./min)	2700	2500	2500	2600
Działanie	4-suwowy Diesel		4-suwowy Diesel	
Wtrysk	Bezpośredni mechaniczny		Wtrysk bezpośredni sterowany elektronicznie	
Liczba i rozmieszczenie cylindrów	4, pionowe rzędowo		4, pionowe rzędowo	
Pojemność skokowa (cm³)	2615	3319	3319	3769
Zużycie paliwa (g/kWh)	235	248	254	227
Zasysanie	Naturalne	Naturalne	turbo kompresor	Turbo kompresor intercooler
Układ chłodzenia	Ciekłe	Ciekłe	Ciekłe	Ciekłe
Uruchamianie VOLT	12	12	12	12

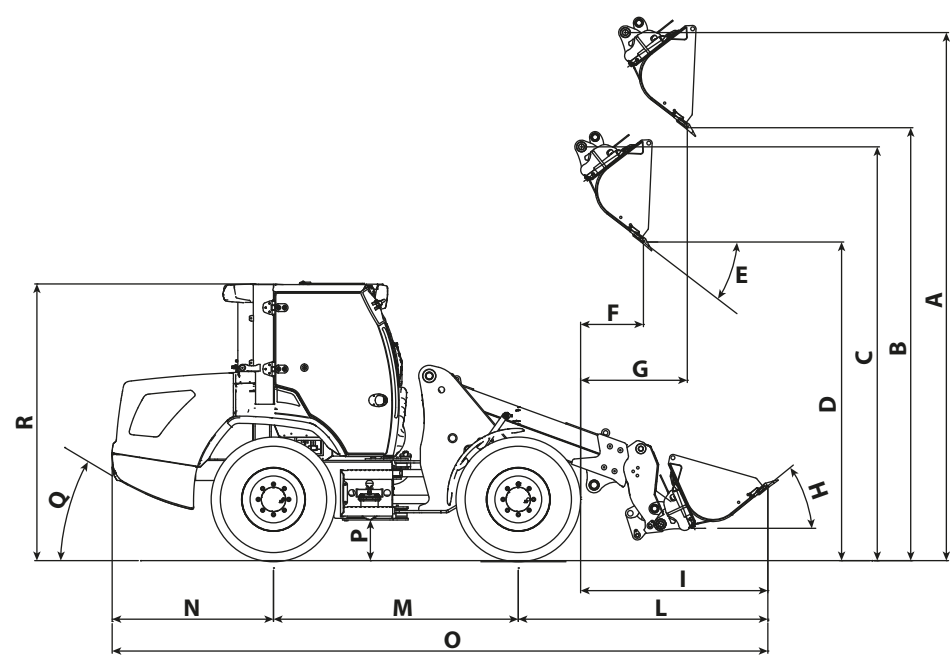
INSTALACJA HYDRAULICZNA	T40	T50	T60	T70
Pompa zębata o wydajności przy maksymalnej prędkości (L/1')	65	98	98	114
Maksymalne ciśnienie robocze (bar)	260	260	260	230

NAPĘD	T40	T50	T60	T70
Napęd hydrostatyczny z pompą o zmiennym przepływie i z silnikiem hydrostatycznym regulowanym automatycznie	•	•	•	•
Ilość biegów przód-wstecz	2-2	2-2	4-4	4-4
Dwubiegowa, serwosterowana skrzynia biegów	No	No	•	•
Pedał jazdy ruchu precyzyjnego.	•	•	•	•

MOSTY MECHANIZMY RÓŻNICOWE - UKŁAD KIEROWNICZY	T40	T50	T60	T70
2 osie sztywne z planetarnymi przekładniami redukcyjnymi	•	•	•	•
Oś przednia mocowana do ramy	•	•	•	•
Oś tylna wahliwa	25°	25°	25°	25°
Hamulec główny w kąpieli olejowej na osi przedniej z serwo-wspomaganiem	•	•	•	•
Hamulec postojowy blokowany hydraulicznie.	•	•	•	•
Mechanizm skrętu z podwoziem przegubowym, pełny kąt skrętu:	80°	80°	80°	80°
Mechanizm skrętu z serwo-wspomaganiem w postaci układu hydraulicznego (Load Sensing)	•	•	•	•

OGUMIENIE	T40	T50	T60	T70
Opony	12.5 - 18	14.5 - 20	405/70 - 20	16/70X24
Zamiennie	365/70R18	405/70R20	420/75R20	460/70X24
Zamiennie	405/70R18	500/45 - 20	500/45 - 20	500/60-22.5
Zamiennie	500/45 - 20	600/40 - 22,5	600/40 - 22,5	600/50-22.5

POJEMNOŚĆ ZBIORNIKA (Litry)	T40	T50	T60	T70
Instalacja hydrauliczna (całkowita)	70	78	80	115
Zbiornik paliwa	75	100	100	140

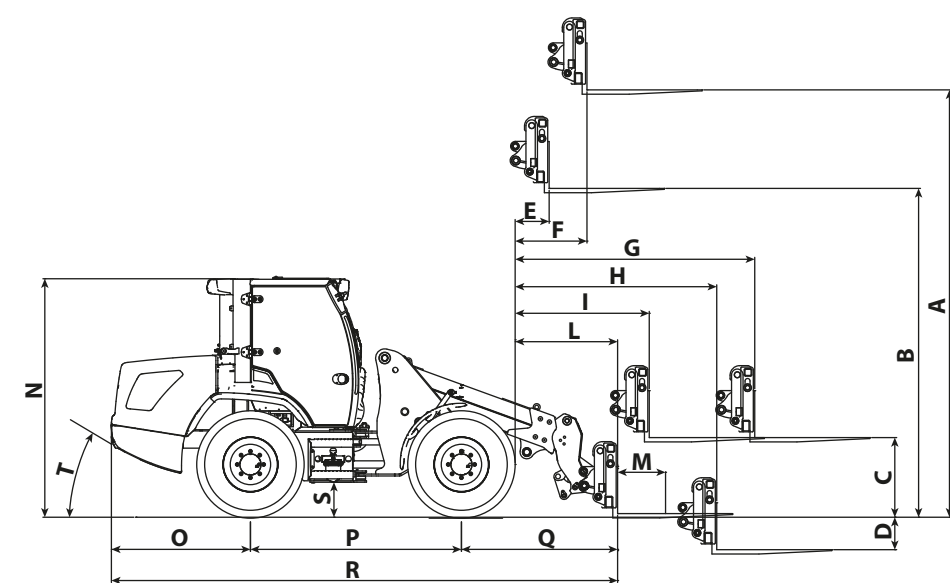


WYMIARY	T40	T50	T60	T70
A	4315	4745	5010	5250
B	3460	3890	4155	4300
C	3405	3720	3840	4015
D	2550	2860	2990	3060
E	40°	40°	40°	40°
F	435	565	610	400
G	785	960	1060	880
H	40°	40°	40°	40°
I	1605	1680	1805	1670
L	2100	2240	2365	2300
M	2150	2200	2200	2400
N	1400	1450	1450	1550
O	5650	5890	6015	6250
P	300	365	365	410
Q	30°	31°	31°	31°
R	2420	2490	2490	2690

Wymiary podane w milimetrach

OSIĄGI	T40	T50	T60	T70
Obciążenie destabilizujące, w ułożeniu prostym, złożonym (kg)	3600	3850	4050	4600
Obciążenie destabilizujące, w ułożeniu przegubowym, złożonym (kg)	3200	3400	3575	4050
Obciążenie destabilizujące w ułożeniu prostym, rozłożonym (kg)	2100	2450	2350	2500
Obciążenie destabilizujące w ułożeniu przegubowym, rozłożonym (kg)	1850	2000	2050	2350

Dane dla maszyny z szybkozłączem

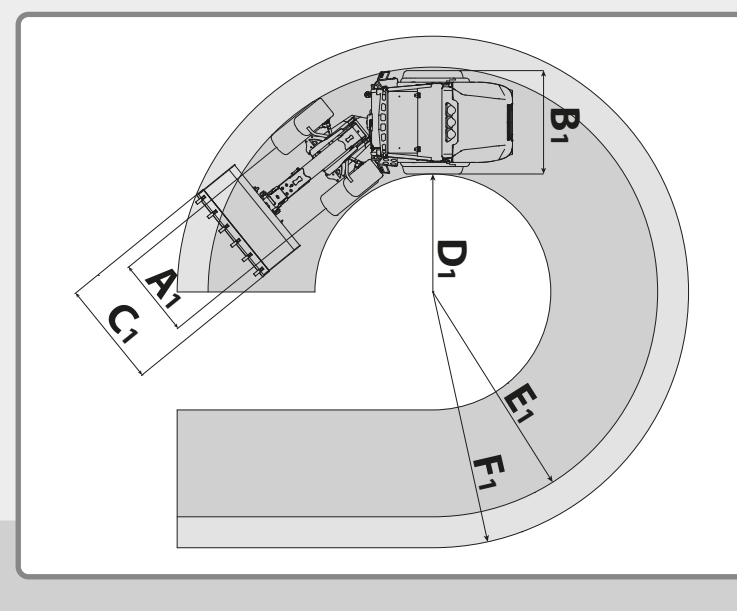
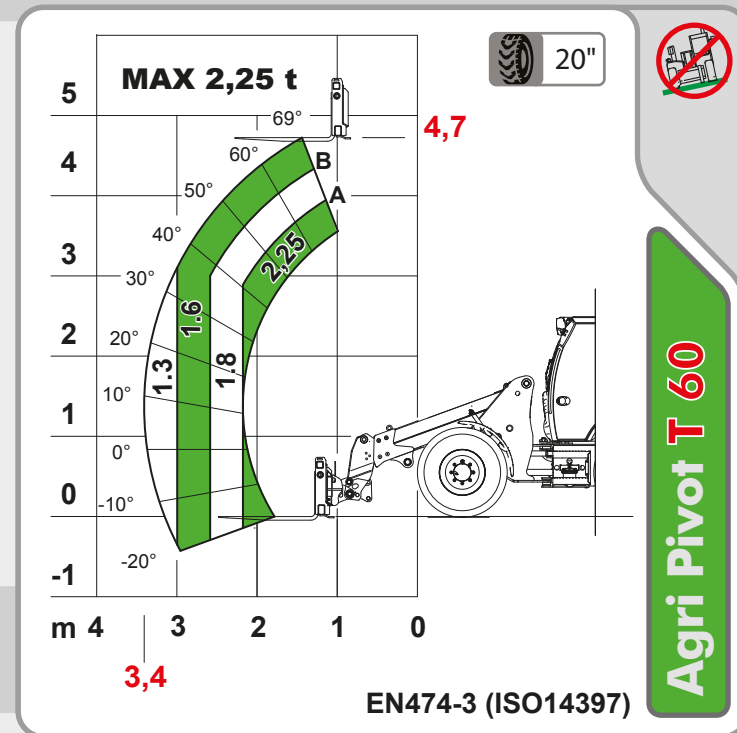
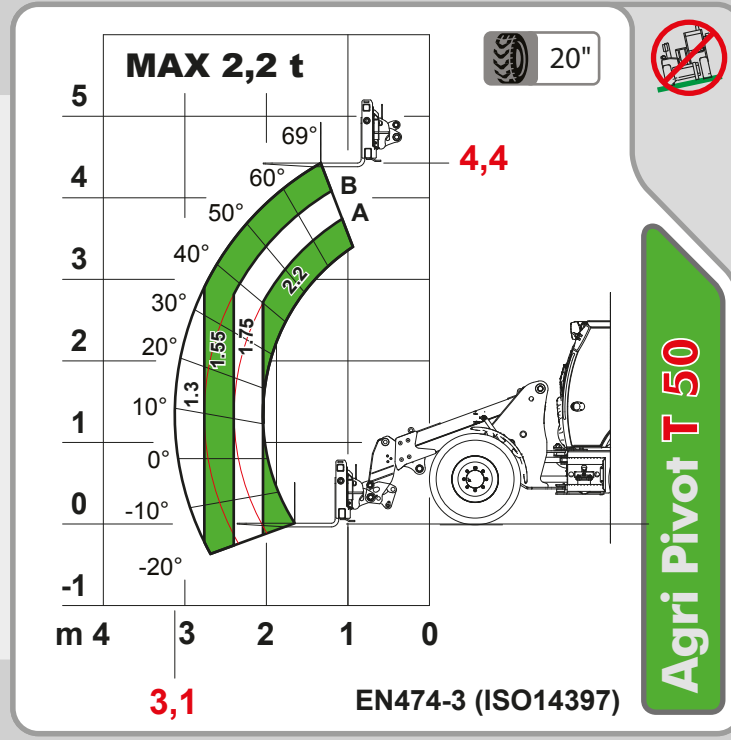
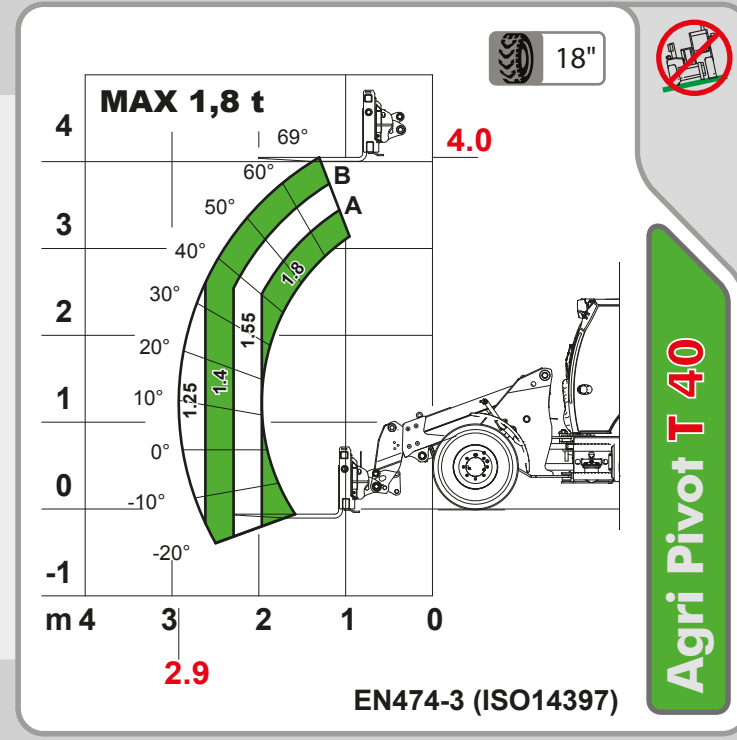


WYMIARY	T40	T50	T60	T70
A	4000	4460	4720	5000
B	3070	3430	3550	3750
C	710	830	830	900
D	365	340	435	630
E	500	355	405	100
F	910	750	850	550
G	2290	2500	2780	2580
H	1910	2100	2365	2000
I	1315	1400	1530	1250
L	990	1070	1190	900
M	500	500	500	500
N	2420	2490	2490	2690
O	1400	1450	1450	1550
P	2150	2200	2200	2400
Q	1485	1630	1750	1530
R	5035	5280	5400	5480
S	300	365	365	410
T	30°	31°	31°	31°

Wymiary podane w milimetrach

OSIĄGI	T40	T50	T60	T70
Obciążenie robocze EN474.3 (80%) ramię schowane (kg)	1800	2200	2250	3000
Obciążenie robocze EN474.3 (60%) ramię schowane (kg)	1500	1600	1725	2250
Obciążenie robocze EN474.3 (80%) ramię rozłożone (kg)	1250	1300	1300	1650
Obciążenie robocze EN474.3 (60%) ramię rozłożone (kg)	950	1000	1050	1200

Dane dla maszyny z szybkozłączem



WYMIARY	T40	T50	T60	T70
A ₁	1350	1430	1430	1560
B ₁	1675	1880	1880	1980
C ₁	1700	1900	2000	2100
D ₁	2120	2060	2060	2400
E ₁	3830	4010	4010	4450
F ₁	4370	4570	4670	5000

Wymiary podane w milimetrach